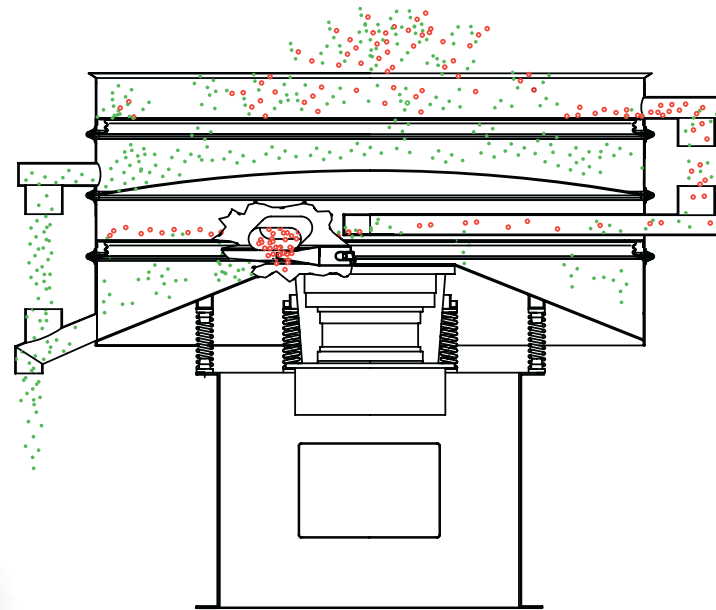




## VIBROVAGLIO mod.CR

Vibrovaglio circolare con scarico del prodotto laterale



### Vibrovaglio circolare con scarico del prodotto laterale

Motorizzato a 3000 rpm, perfetta calibratura del prodotto, maggiore portata, minor prodotto di scarto, materiale di costruzione acciaio inox.

La fase di setacciatura, su questo speciale vibrovaglio, ha inizio alimentando il prodotto esattamente al centro della rete superiore. Le particelle più fini del prodotto, passano attraverso la prima rete e vengono convogliate direttamente sullo scarico inferiore, evitando il secondo stadio setacciante.

Le particelle di prodotto (fini e grossolane), che non sono riuscite invece ad attraversare la prima rete, vengono convogliate attraverso una bocca di scarico laterale, sullo stadio setacciante inferiore, che monta una rete identica alla precedente, e vengono così setacciate nuovamente.

In conclusione, tutte le particelle di prodotto più fine, fuoriescono insieme dallo scarico inferiore laterale, mentre le particelle grossolane escono dallo scarico laterale della fascia inferiore.

EMILOS SRL.  
Via Carlo Alberto Dalla Chiesa, 14 - 42025 Cavriago (RE)  
Tel 0039.0522.575010 - Fax 0039.0522.575145  
E-mail: info@emilos.it

[www.emilos.it](http://www.emilos.it)



modello CV



modello SC



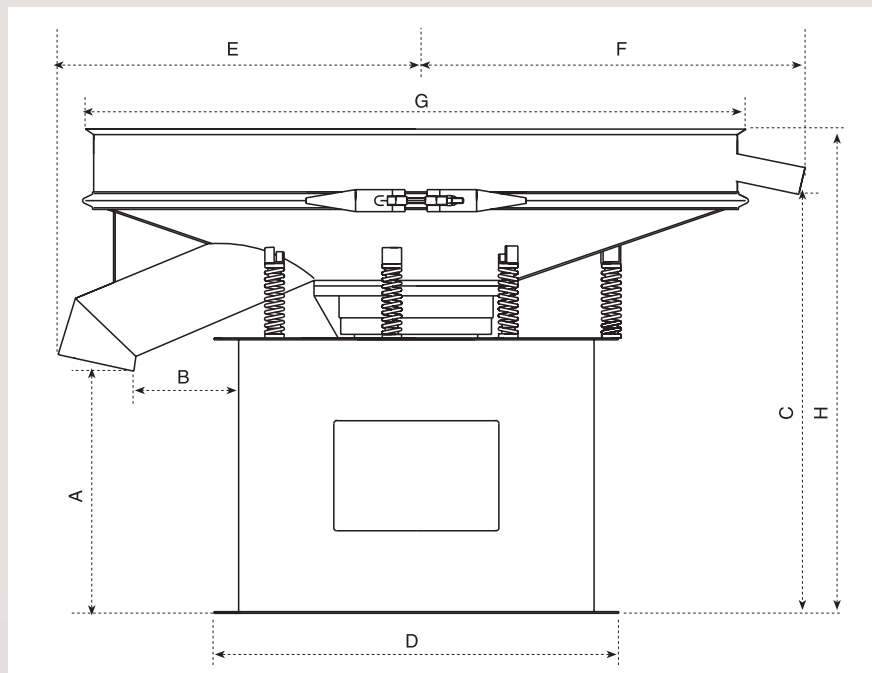
modello SL



VIBROVAGLIO **mod.SL**



### VIBROVAGLIO CIRCOLARE CON SCARICO DEL PRODOTTO LATERALE



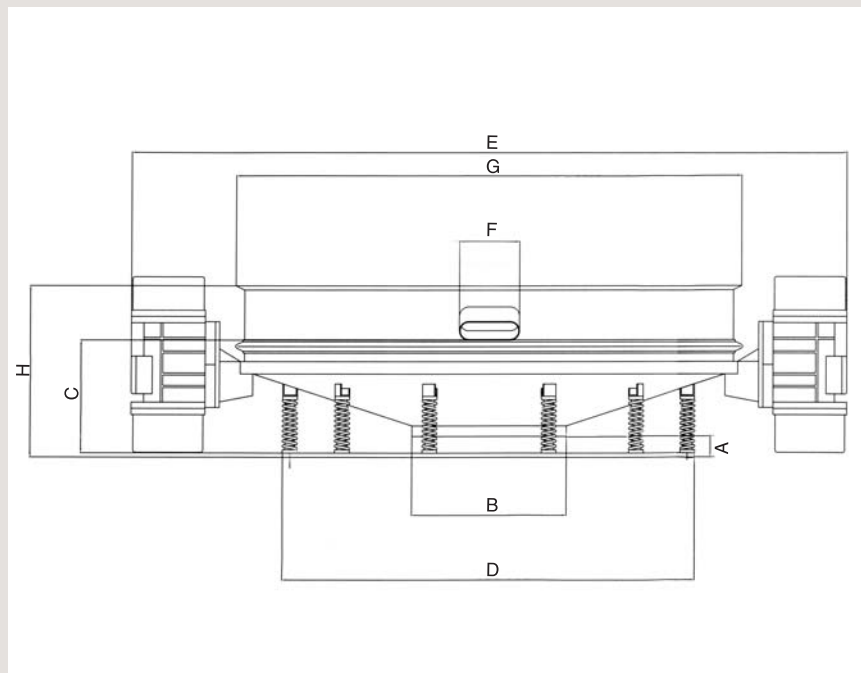
Vibrovaglio circolare con scarico del prodotto laterale. Ad altissimo potere setacciante - Specifico per la setacciatura di prodotti raffinati secchi ed umidi - Motorizzato a 3000 rpm - Diametri standard 1200, 900, 800, 600.

DIAMETRO	A	B	C	D	E	F	G	H
600	500	80	720	575	390	450	680	800
800	550	120	750	575	470	500	850	830
900	520	190	762	575	540	605	990	880
1200	440	191	762	736	650	708	1210	880

VIBROVAGLIO **mod.SC**



### VIBROVAGLIO CIRCOLARE CON SCARICO DEL PRODOTTO CENTRALE SUL FONDO



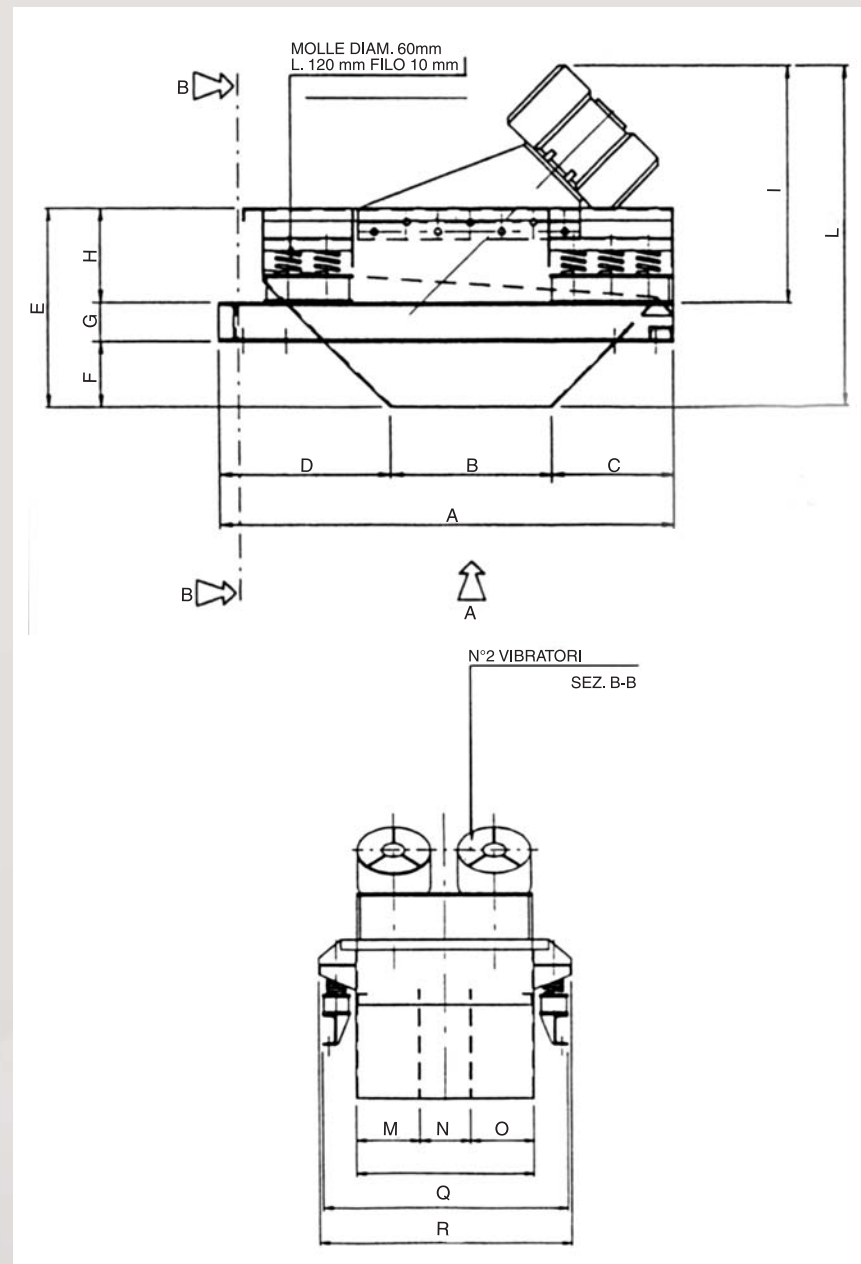
Vibrovaglio circolare con scarico del prodotto centrale sul fondo, specifico per la setacciatura di prodotti grossolani e secchi - Doppia motorizzazione a 1400 rpm - Diametri standard 1200 mm - Su richiesta altri diametri.

DIAMETRO	A	B	C	D	E	F	G	H
1200	49	370	270	985	1710	145	1210	410

VIBROVAGLIO **mod.CV**



### VIBROVAGLIO RETTANGOLARE CON SCARICO DEL PRODOTTO SUL FONDO



Vibrovaglio rettangolare con scarico del prodotto sul fondo - Specifico per la setacciatura di prodotti grossolani e secchi - Doppia motorizzazione a 1400 rpm.

A	B	C	D	E	F	G	H	I	L
1420	460	425	535	665	235	120	310	750	1105
M	N	O	P	Q	R				
250	200	250	700	980	1010				